

I ЧЕРНЫЙ ЛУЧ

8	7	6	5	4	3	2	1	
G3	G1	W4s	W3s	W2s	W1s	s.level	+12Vvalve	A
G4	G2	W4w	W3w	W2w	W1w	RX	GND	B
+12VG	RPM	+12VIgnit	+12Vbus	GND	s-bus	TX	+12Vbatt	C

II ЛУЧ СЕРЫЙ

8	7	6	5	4	3	2	1	
InAn4	W8s	W7s	W6s	W5s	InAn1	G8	G6	A
InAn3	W8w	W7w	W6w	W5w	OutAn1	G7	G5	B
+12Vout	CAN-H	CAN-L	L-Line	K-Line	InAn2	OutAn2	+12VG	C

ПОДКЛЮЧЕНИЕ НЕ ТРЕБУЕТ

K-line	OBD pin 7	серый
L-line	OBD pin 15	фиолетовый
Can-L	OBD pin 14	жёлтый
Can-H	OBD pin 6	голубой

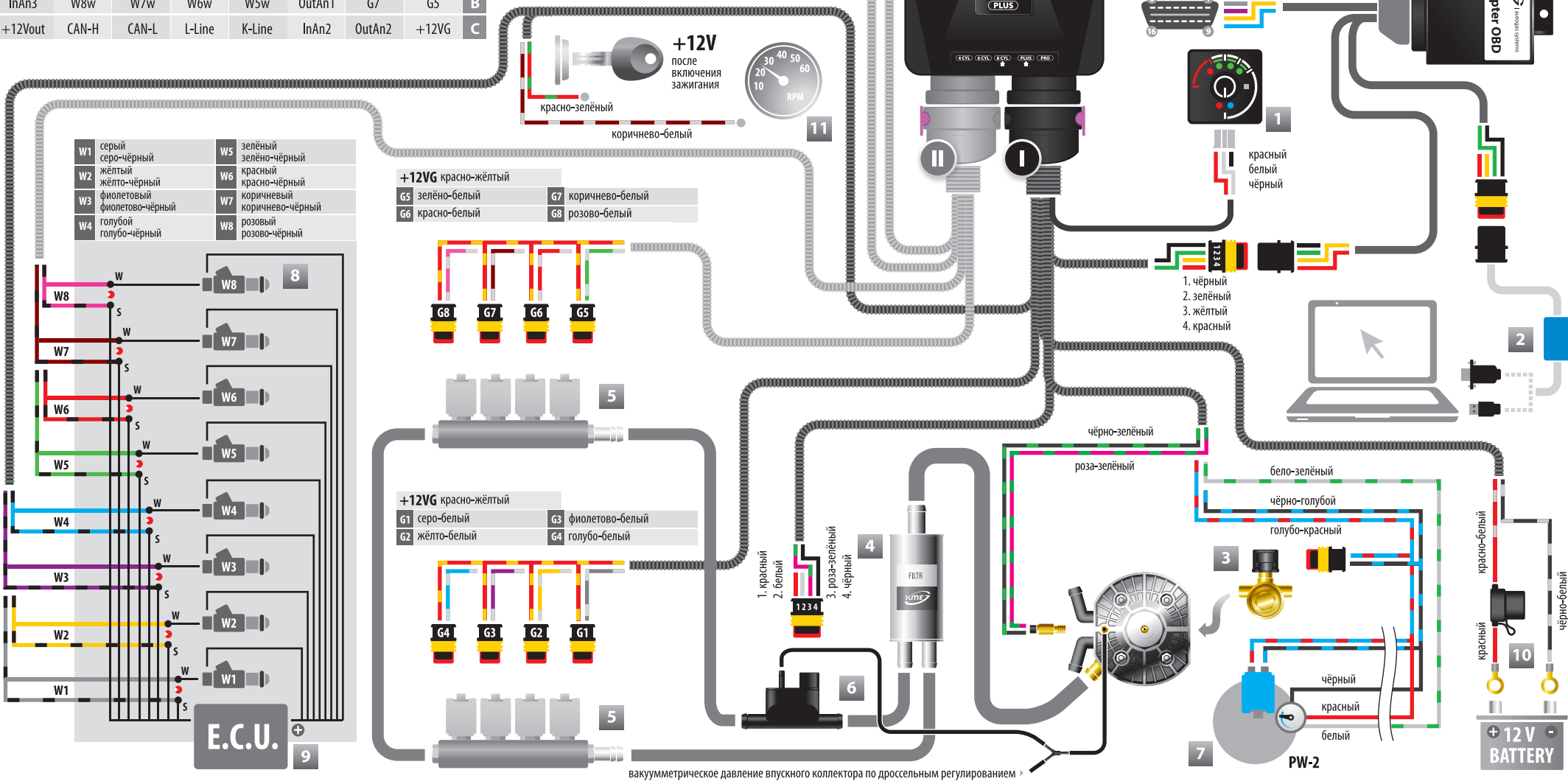
+12V OUT	голубо-красный
InAn4	голубо-белый
InAn3	фиолетово-белый
OutAn2	жёлто-чёрный
InAn2	жёлто-белый
OutAn1	серо-чёрный
InAn1	серо-белый

МОНТАЖНАЯ СХЕМА

NEVO PLUS

разъем OBD в автомобиле (вид спереди)

K-line	OBD pin 7	серый
L-line	OBD pin 15	фиолетовый
Can-L	OBD pin 14	жёлтый
Can-H	OBD pin 6	голубой



W1	серый	W5	зелёный
W2	серо-чёрный	W6	зелёно-чёрный
W3	жёлтый	W7	красный
W4	жёлто-чёрный	W8	красно-чёрный
	фиолетовый		коричневый
	фиолетово-чёрный		коричнево-чёрный
	голубой		розовый
	голубо-чёрный		розово-чёрный

+12VG	красно-жёлтый	G5	зелёно-белый	G7	коричнево-белый
		G6	красно-белый	G8	розово-белый

+12VG	красно-жёлтый	G3	фиолетово-белый
		G2	жёлто-белый
		G4	голубо-белый

- 1 панель водителя
- 4 фильтр
- 7 мультиклапан
- 10 предохранитель 10А
- 2 программный интерфейс | RS232 USB | Bluetooth
- 5 газовые форсунки
- 8 бензиновые форсунки
- 11 RPM | модуль зажигания | тахометр датчик hall'a | распредел
- 3 клапан
- 6 датчик давления
- 9 бензиновый драйвер

= точка резки

не монтировать разъемом вверх

не монтировать разъемом вниз

не монтировать клапан вниз