

I ЧЕРНЫЙ ЛУЧ

8	7	6	5	4	3	2	1	
G3	G1	W4s	W3s	W2s	W1s	s.level	+12Vvalve	A
G4	G2	W4w	W3w	W2w	W1w	RX	GND	B
+12VG	RPM	+12VIgnit	+12Vbus	GND	s-bus	TX	+12Vbatt	C

II ЛУЧ СЕРЫЙ

8	7	6	5	4	3	2	1	
InAn4	W8s	W7s	W6s	W5s	InAn1	G8	G6	A
InAn3	W8w	W7w	W6w	W5w	OutAn1	G7	G5	B
+12Vout	CAN-H	CAN-L	L-Line	K-Line	InAn2	OutAn2	+12VG	C

разъем OBD в автомобиле (вид спереди)



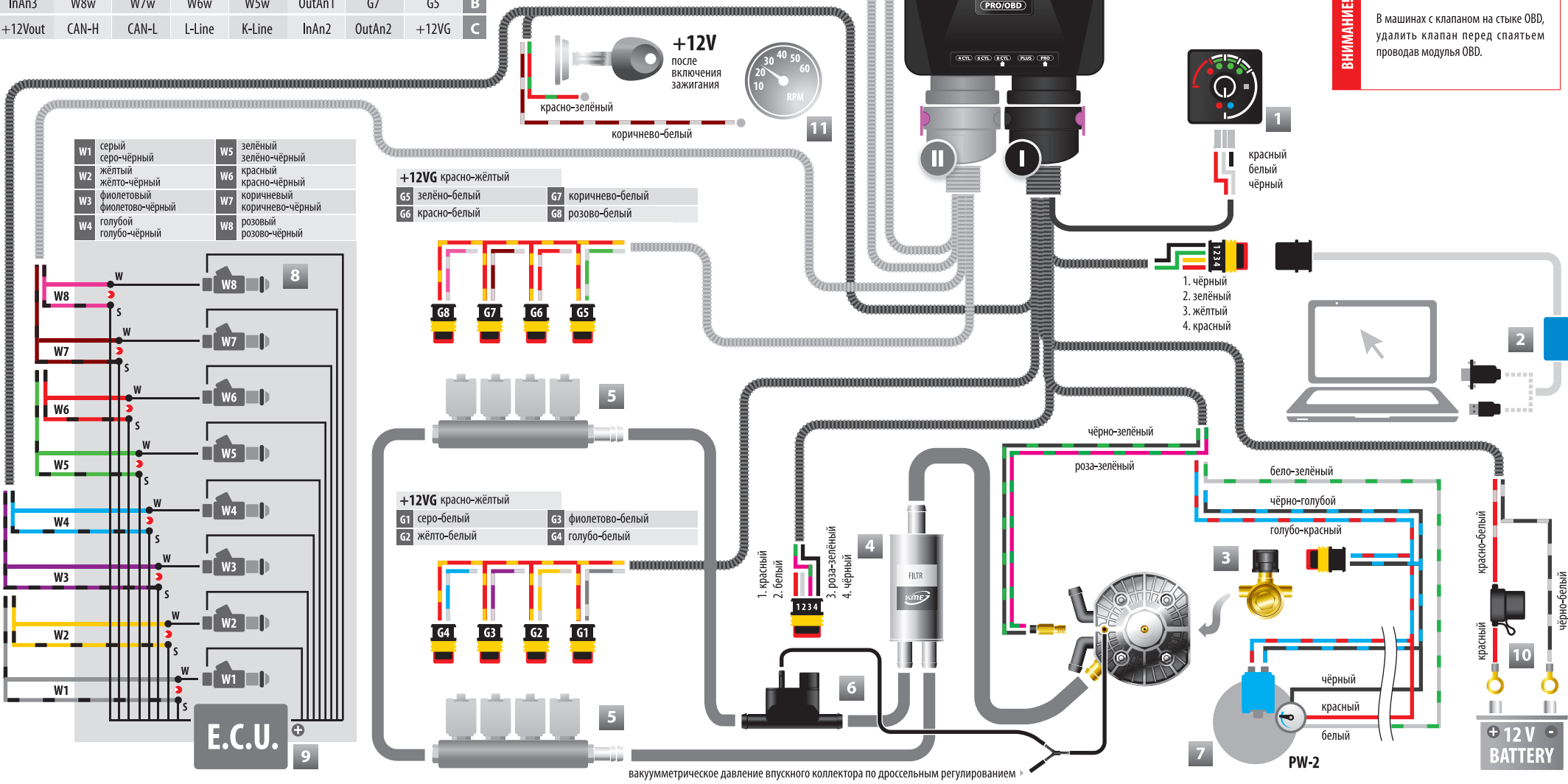
ПОДКЛЮЧЕНИЕ НЕ ТРЕБУЕТ

+12V OUT	голубо-красный
InAn4	голубо-белый
InAn3	фиолетово-белый
OutAn2	жёлто-чёрный
InAn2	жёлто-белый
OutAn1	серо-чёрный
InAn1	серо-белый

МОНТАЖНАЯ СХЕМА

NEVO PRO/OBD

ВНИМАНИЕ! В машинах с клапаном на стыке OBD, удалить клапан перед спаять проводов модуля OBD.



- 1 панель водителя
- 4 фильтр
- 7 мультиклапан
- 10 предохранитель 10А
- 2 программный интерфейс | RS232 USB | Bluetooth
- 5 газовые форсунки
- 8 бензиновые форсунки
- 11 RPM | модуль зажигания | тахометр датчик hall'a | распредел
- 3 клапан
- 6 датчик давления
- 9 бензиновый драйвер

= точка резки

не монтировать разъемом вверх

не монтировать разъем вниз

GOLD VT не устанавливайте клапан вниз